

UGS 200

УЛЬТРАЗВУКОВОЙ РАСХОДОМЕР-СЧЁТЧИК ГАЗА

Универсальное решение для оперативного учёта природного и попутного нефтяного газа на объектах добычи и переработки

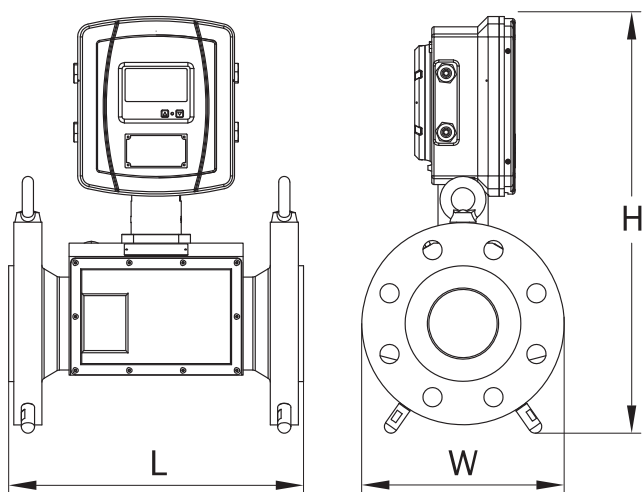
Новый ультразвуковой расходомер-счётчик газа UGS 200 от компании «Гринсистемс» обеспечивает надёжные измерения в самых сложных условиях эксплуатации – учёт продукции газовых скважин с высоким содержанием конденсата, измерение неподготовленного попутного (свободного) нефтяного газа, технологические процессы с рабочим давлением до 42 МПа. UGS 200 со встроенным вычислителем расхода позволяет реализовать компактную конфигурацию узла учёта.

ОБЩИЕ ТЕХНИЧЕСКИЕ ХАРАКТЕРИСТИКИ

Принцип измерения	Ультразвуковой (измерение разности времен прохождения ультразвуковых импульсов по потоку и против потока газа)
Направление измерений	Двунаправленный
Количество измерительных каналов	2 акустических канала
Измеряемая среда	Природный газ, попутный (свободный) нефтяной газ, грязные, агрессивные газы, технические газы
Типоразмеры	DN 50 ... 1000 мм
Погрешность в диапазоне Q_t до Q_{max} при измерении Объёмного расхода и объёма газа в рабочих условиях: Массового расхода:	$\pm 1\%$ В зависимости от применяемой методики расчета физико-химических параметров газа
Функции диагностики	Постоянный контроль метрологических характеристик
Межповерочный интервал	4 года
Температура рабочей среды	- 40 ... + 200 °C (- 196 ... + 300 °C – по запросу)
Рабочее давление	0 ... 420 кгс/см ² (изб.)
Исполнение фланцев	ГОСТ 33259-2015, ASME B16.5 (другие стандарты по запросу)
Температура окружающей среды	- 45 ... + 80 °C (от - 60 °C до + 80 °C – по запросу)
Соответствие нормативным документам	ТР ТС 012/2011 ТР ТС 020/2011 ГОСТ 8,611-2013
Маркировка взрывозащиты	1 Ex db IIB T6 Gb
Класс защиты	IP 66
Входы/ выходы, интерфейсы	RS232, RS485, 4–20 мА, частотно-импульсный
Коммуникационные протоколы	Modbus, Hart
Монтаж	Горизонтальная или вертикальная установка 10DN входной, 3DN выходной прямолинейные участки
Электропитание	24 В постоянного тока

ДИАПАЗОНЫ РАСХОДОВ

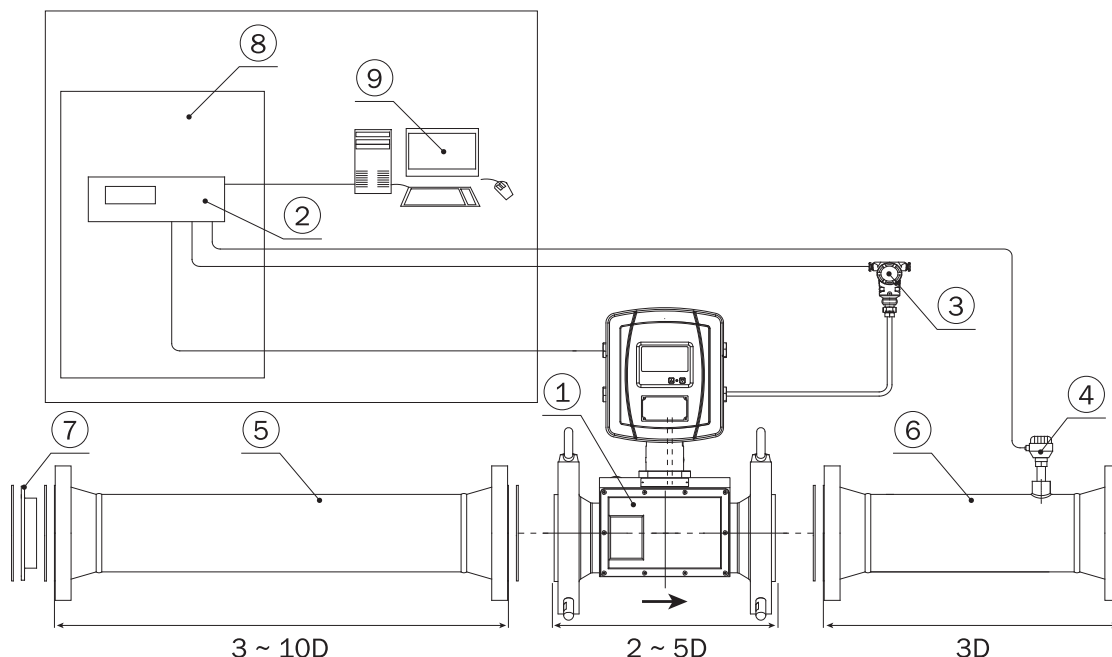
Номинальный диаметр	Расход газа в рабочих условиях, м ³ /ч		
	Q _{min}	Q _t	Q _{max}
DN 50	2	12	280
DN 80	5	30	750
DN 100	8	45	1 150
DN 150	16	100	2 600
DN 200	20	160	4 500
DN 250	25	240	7 000
DN 300	35	310	9 600
DN 350	45	420	12 000
DN 400	60	550	15 000
DN 450	100	700	19 000
DN 500	130	850	23 600
DN 600	180	1 200	33 600
DN 700	280	1 700	40 000
DN 750	320	1 900	45 000
DN 800	360	2 200	50 000
DN 900	450	2 800	66 000
DN 1000	550	3 400	80 000

ВЕСО-ГАБАРИТНЫЕ ХАРАКТЕРИСТИКИ


DN	Размеры, мм			Вес, кг
	L	W	H	
DN 50	400	210	490	55
DN 80	400	240	520	75
DN 100	400	290	555	95
DN 150	450	370	610	120
DN 200	600	430	665	180
DN 250	750	520	745	330
DN 300	750	580	790	390
DN 350	800	650	840	420
DN 400	800	700	890	440

Весогабаритные характеристики представлены для исполнения корпуса PN 16. Для других классов давления и номинальных диаметров см. руководство по эксплуатации.

СХЕМА МОНТАЖА



- | | |
|---|---|
| 1. Расходомер-счетчик газа | 5. Входной участок измерительного трубопровода |
| 2. Вычислитель расхода (опционально, если не используется встроенный вычислитель расхода) | 6. Выходной участок измерительного трубопровода |
| 3. Датчик давления | 7. Формирователь потока (опционально) |
| 4. Датчик температуры | 8. Шкаф управления |
| | 9. SCADA система |

О КОМПАНИИ

ООО «АМК-Групп» является официальным дистрибьютором российского производителя ультразвуковых расходомеров-счётчиков газа UGS от компании «Гринсистемс». Расходомеры серии UGS – это применение наилучших доступных технологий и базовых решений, проверенных многолетней эксплуатацией в газовой отрасли; независимость от поставок компонентов и использования программного обеспечения из ЕС и США и полное соответствие требованиям государственных стандартов и стандартов предприятий российского топливно-энергетического комплекса. Модификации расходомеров серии UGS закрывают все измерительные задачи по коммерческому и оперативному учёту в газовой отрасли – от добычи до реализации газа конечным потребителям.

Наше предложение включает в себя также услуги по гарантийному и постгарантийному обслуживанию, шеф-монтажные и пуско-наладочные работы, а также услуги по обучению персонала работе представленного оборудования.

ООО «АМК-Групп»

Официальный дистрибьютор ООО «Гринсистемс»
443010, г. Самара, ул. Красноармейская д. 1, оф. 33
Тел.: +7 846 970-71-51
info@amk163.ru
www.amk163.ru