

UGS 400 / UGS 800

УЛЬТРАЗВУКОВЫЕ РАСХОДОМЕРЫ-СЧЁТЧИКИ ГАЗА

Универсальное решение для коммерческого учёта газа

GREENSYSTEMS
Go with us. Go Green.

AMK
ГРУПП

Модификации UGS 400 и UGS 800 – флагманы линейки ультразвуковых расходомеров-счётчиков газа серии UGS от компании «Гринсистемс». При разработке этих расходомеров была применена ставшая эталоном для многолучевых УЗПР схема расположения прямых акустических каналов в одной плоскости без отражения. Данная схема позволяет выполнять надёжные измерения с высокой точностью в самых разных вариантах реализации и условиях эксплуатации коммерческих узлов учёта газа.

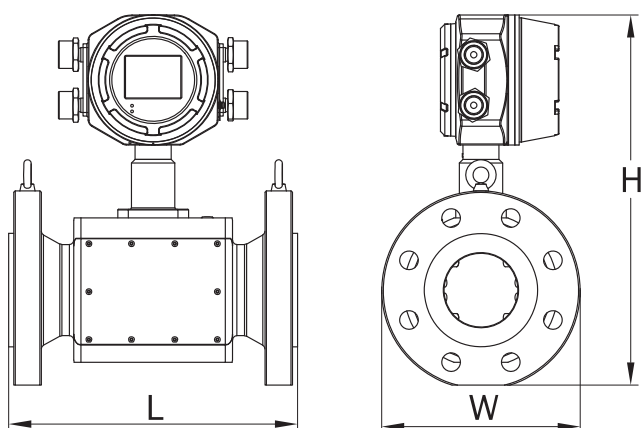
Реализованная в модификации UGS 800 восьмиканальная измерительная система позволяет строить малогабаритные узлы учёта в условиях, осложнённых высокотурбулентными потоками измеряемого газа.

ОБЩИЕ ТЕХНИЧЕСКИЕ ХАРАКТЕРИСТИКИ

Принцип измерения	Ультразвуковой (измерение разности времен прохождения ультразвуковых импульсов по потоку и против потока газа)
Направление измерений	Двунаправленный
Количество измерительных каналов	UGS 400: 4 акустических канала UGS 800: 8 акустических каналов
Измеряемая среда	Природный газ, попутный (свободный) нефтяной газ и другие газы
Типоразмеры	DN 50 ... 1000 мм
Погрешность в диапазоне Q_t до Q_{max} при измерении	
Объёмного расхода и объёма газа в рабочих условиях после калибровки проливным методом:	± 0,5 %
Объёмного расхода и объёма газа в рабочих условиях после сухой калибровки:	± 0,7 %
Функции диагностики	Постоянный контроль метрологических характеристик
Межповерочный интервал	4 года
Температура газа	- 40 ... + 80 °С (от - 196 ... + 300 °С – по запросу)
Рабочее давление	0 ... 420 кгс/см ² (изб.)
Исполнение фланцев	ГОСТ 33259-2015, ASME B16.5 (другие стандарты по запросу)
Температура окружающей среды	от - 45 °С до + 80 °С от - 60 °С до + 80 °С (по запросу)
Соответствие нормативным документам	TP TC 012/2011 TP TC 020/2011 ГОСТ 8.611-2013 ISO 17089 OIML R 137
Маркировка взрывозащиты	1 Ex db IIB T6 Gb
Класс защиты	IP 66
Входы/выходы, интерфейсы	RS232, RS485, 4–20 мА, частотно-импульсный, Ethernet
Коммуникационные протоколы	Modbus, Hart
Монтаж	Горизонтальная или вертикальная установка UGS 400: 10DN входной, 3DN выходной прямолинейные участки UGS 800: 5DN входной, 3DN выходной прямолинейные участки
Электропитание	24 В постоянного тока

ДИАПАЗОНЫ РАСХОДОВ

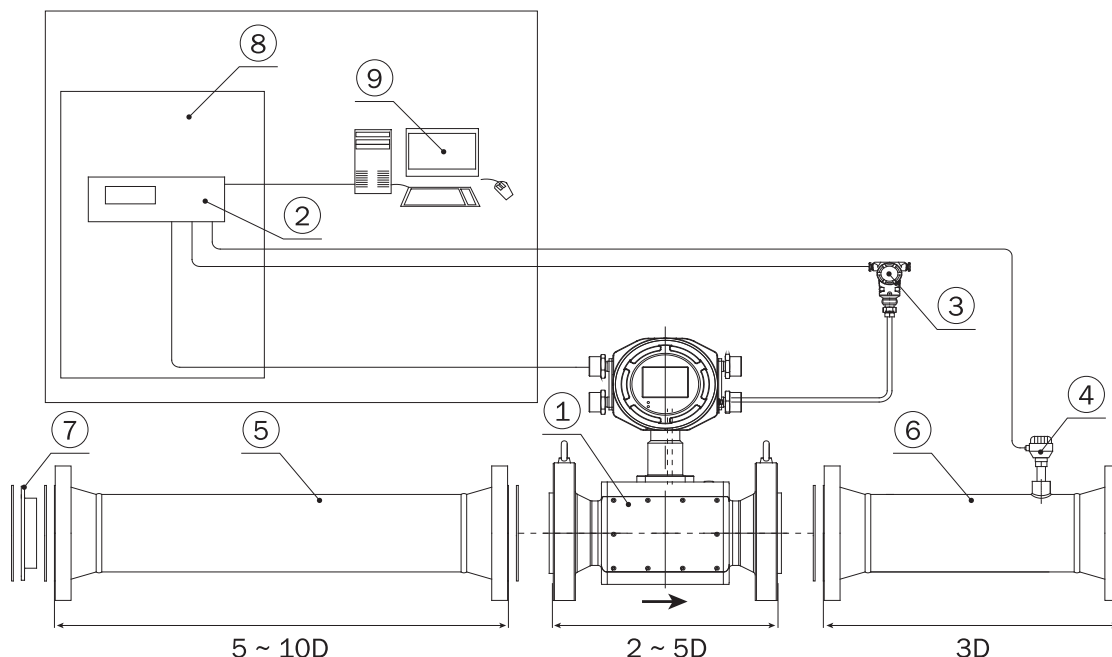
Номинальный диаметр	Расход газа в рабочих условиях, м ³ /ч		
	Q _{min}	Q _t	Q _{max}
DN 50	2	12	280
DN 80	5	30	750
DN 100	8	45	1 150
DN 150	16	100	2 600
DN 200	20	160	4 500
DN 250	25	240	7 000
DN 300	35	310	9 600
DN 350	45	420	12 000
DN 400	60	550	15 000
DN 450	100	700	19 000
DN 500	130	850	23 600
DN 600	180	1 200	33 600
DN 700	280	1 700	40 000
DN 750	320	1 900	45 000
DN 800	360	2 200	50 000
DN 900	450	2 800	66 000
DN 1000	550	3 400	80 000

ВЕСО-ГАБАРИТНЫЕ ХАРАКТЕРИСТИКИ


DN	Размеры, мм			Вес, кг
	L	W	H	
DN 80	400	240	500	70
DN 100	400	290	520	80
DN 150	450	355	610	120
DN 200	600	435	650	160
DN 250	750	485	800	330
DN 300	750	560	825	390
DN 350	800	600	880	420
DN 400	800	670	970	440

Весогабаритные характеристики представлены для исполнения корпуса PN 16. Для других классов давления и номинальных диаметров см. руководство по эксплуатации.

СХЕМА МОНТАЖА



- | | |
|--|---|
| 1. Счётчик газа | 5. Входной участок измерительного трубопровода |
| 2. Вычислитель расхода (опционально, если не применяется встроенный вычислитель расхода) | 6. Выходной участок измерительного трубопровода |
| 3. Датчик давления | 7. Формирователь потока (опционально) |
| 4. Датчик температуры | 8. Шкаф управления |
| | 9. SCADA система |

О КОМПАНИИ

ООО «АМК-Групп» является официальным дистрибьютором российского производителя ультразвуковых расходомеров-счётчиков газа UGS от компании «Гринсистемс». Расходомеры серии UGS – это применение наилучших доступных технологий и базовых решений, проверенных многолетней эксплуатацией в газовой отрасли; независимость от поставок компонентов и использования программного обеспечения из ЕС и США и полное соответствие требованиям государственных стандартов и стандартов предприятий российского топливно-энергетического комплекса. Модификации расходомеров серии UGS закрывают все измерительные задачи по коммерческому и оперативному учёту в газовой отрасли – от добычи до реализации газа конечным потребителям.

Наше предложение включает в себя также услуги по гарантийному и постгарантийному обслуживанию, шеф-монтажные и пуско-наладочные работы, а также услуги по обучению персонала работе представленного оборудования.

ООО «АМК-Групп»

Официальный дистрибьютор ООО «Гринсистемс»
 443010, г. Самара, ул. Красноармейская д. 1, оф. 33
 Тел.: +7 846 970-71-51
 info@amk163.ru
 www.amk163.ru